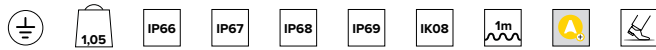
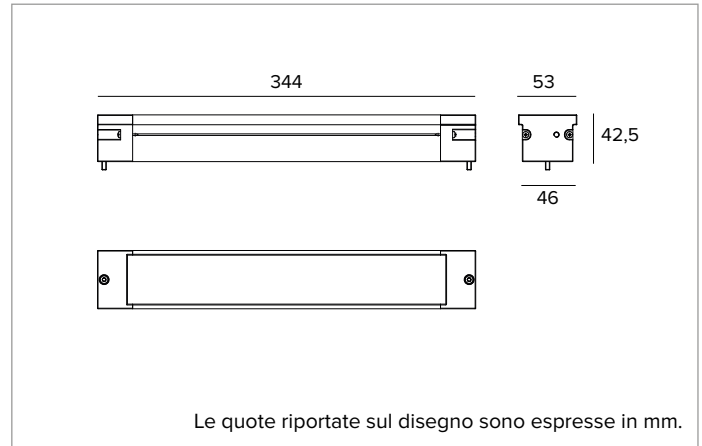


## 1E3561 | JEDI COMPACT Outdoor Incasso

### Proiettore lineare da incasso a LED



		2700K	H(m)	D1(m)	D2(m)	E <sub>max</sub> (lx)
		Ra80	85°	32°		
Fixture Power	12W	1	1.84	0.57	1129	
Source Flux	1615lm	2	3.68	1.14	282	
Fixture Flux	1207lm	3	5.52	1.70	125	
Efficacy	101lm/W	4	7.36	2.27	71	
TS1084	I <sub>max</sub> =699cd/klm	I <sub>max</sub>	1129cd	5	9.20	2.84 45



Le quote riportate sul disegno sono espresse in mm.

#### SORGENTE

Schede lineari LED High Power High Efficiency Ra80. Ra90 su richiesta.

**Classe di efficienza energetica:** E

**Potenza nominale:** 12W

**Flusso nominale:** 1615lm

**Indice resa cromatica:** 80

**Rf:** 83

**Rg:** 97,3

**CCT nominale:** 2700K

**Durata utile (L80/B10):** >50000h tq +25°C

#### CARATTERISTICHE ILLUMINOTECNICHE

Gruppo ottico interno composto da lente primaria cilindrica in vetro, riflettore in alluminio anodizzato ad alta riflettanza e filtro olografico integrato. Versione Flood.

**Ottica:** IBRIDA

**Apertura di fascio:** FL

**Rendimento ottico:** 75%

**Flusso apparecchio:** 1207lm

**Efficienza luminosa:** 101lm/W

**Sicurezza fotobiologica:** Conforme al gruppo di rischio basso RG1

#### CARATTERISTICHE MECCANICHE

Corpo in alluminio estruso anodizzato 15μ. Schermo piatto in vetro extrachiaro spessore 5mm.

**Colore e finitura:** Alluminio

**Dimensioni:** L=344mm

**Peso:** 1,05Kg

**Versione:** DRIVER REMOTO

**Grado di protezione:** IP66,IP67,IP68,IP69

**Resistenza meccanica:** IK08

#### CARATTERISTICHE ELETTRICHE

Versione con driver remoto. Gruppo ottico precabato con 1 metro di cavo H07RN-F di sezione 3x1mm<sup>2</sup>. Gruppo alimentazione elettronico ON-OFF o DALI, precabato con 1 metro di cavo H07RN-F di sezione 3x1mm<sup>2</sup> per collegamento al gruppo ottico e di sezione 3x1mm<sup>2</sup> o 5x1mm<sup>2</sup> per collegamento all'alimentazione e al DALI. Sistema di controllo Casambi disponibile tramite accessorio (solo per versioni DALI).

**Potenza apparecchio:** 12W

**Alimentazione:** 500mA

**Classe di isolamento:** CLASSE 1

**Driver incluso:** NO

**Classe F:** SI

**Temperatura ambiente:** -25°C / +35°C

#### INSTALLAZIONE

Da completare con apposita controcassa in alluminio anodizzato predisposta per installazione in sequenza e looping esterno.

#### NOTE

Adotta la soluzione tecnica "Waterblock Smart" che prevede la resinatura dei cavi di collegamento, limitando il rischio di risalita dell'umidità verso il driver o l'apparecchio. Disponibile su richiesta in versione 110-277Vac. I valori relativi alla potenza dell'apparecchio non tengono conto dell'assorbimento del driver accessorio. Tale valore dipende dalla scelta del driver. IP68: il proiettore non può essere installato permanentemente sott'acqua, ma può comunque sostenere un'immersione temporanea accidentale alla profondità di 2 metri (max.24h). IP69: conforme alla norma IEC/EN 60529. Commissioning del sistema di regolazione tramite APP gratuita; l'intervento di un tecnico specializzato può essere quotato su richiesta.

#### GARANZIA

5 anni.

#### AVVERTENZE

Apparecchio progettato per essere smaltito/riciclato a fine vita. Sorgente luminosa (solo LED) sostituibile da un professionista.

A motivo dell'evoluzione tecnologica dei componenti elettronici i dati indicati sono soggetti ad aggiornamento e quindi deve essere richiesta conferma in fase d'ordine. Flusso luminoso e potenza elettrica presentano tolleranze di +/-10% rispetto al valore indicato. tq +25°C (CIE 121).

Si riserva la facoltà di apportare modifiche tecniche.

Targetti Sankey S.r.l.  
Via Pratese, 164  
50145 Firenze - Italy  
Tel: +39 055 37911  
targetti.com  
targetti@targetti.com

CCIAA Firenze  
Share Capital:  
€ 500.000,00  
VAT N. (IT):  
01537660480  
R.E.A: FI-275656

**TARGETTI**

# 1E3561 | JEDI COMPACT Outdoor Incasso

## Proiettore lineare da incasso a LED

### Codici a completamento

#### Controcassa

L mm	H mm	P mm	Codice
348	58	94	<b>1E3729</b>

Controcassa in alluminio per Jedi Compact con driver remoto.

#### Alimentazione



Codice

**1E3557**

Kit di alimentazione versione ON-OFF costituito da scatola stagna in alluminio (LxHxP=270x49,5x44mm) completa di cavo in ingresso per alimentazione (1metro, tipo H07RN8-F, 3G1mm<sup>2</sup>) e di cavo in uscita verso l'apparecchio (1metro, tipo H07RN8-F, 3G1mm<sup>2</sup>).

Per le versioni L 312,5/344mm.



Codice

**1E3559**

Kit di alimentazione versione DALI costituito da scatola stagna in alluminio (LxHxP=486x49,5x44mm) completa di cavo in ingresso per alimentazione (1metro, tipo H07RN8-F, 5G1mm<sup>2</sup>) e di cavo in uscita verso l'apparecchio (1metro, tipo H07RN8-F, 3G1mm<sup>2</sup>).

Per le versioni L 312,5/344/593,5/625mm.

### Accessori

#### Utensile



Codice

**1E3305**

Chiave di serraggio per il kit di connettori.

#### Connettore



Codice

**1E2769**

Box di connessione lineare IP66/IP68.  
5 poli, di sezione max 1,5mm<sup>2</sup>.  
Diametro del cavo da 7 a 12mm.



Codice

**1E2494**

Box di connessione multipla IP68.  
1 IN - 3 OUT 4 poli, di sezione max 2,5mm<sup>2</sup>.  
Diametro del cavo da 6 a 12mm.



Codice

**1E3184**

Connettore IP68 5 poli e 4 vie.

A motivo dell'evoluzione tecnologica dei componenti elettronici i dati indicati sono soggetti ad aggiornamento e quindi deve essere richiesta conferma in fase d'ordine. Flusso luminoso e potenza elettrica presentano tolleranze di +/-10% rispetto al valore indicato. tq +25°C (CIE 121).

Si riserva la facoltà di apportare modifiche tecniche.

Targetti Sankey S.r.l.  
Via Pratese, 164  
50145 Firenze - Italy  
Tel: +39 055 37911  
targetti.com  
targetti@targetti.com

CCIAA Firenze  
Share Capital:  
€ 500.000,00  
VAT N. (IT):  
01537660480  
R.E.A: FI-275656

**TARGETTI**

## 1E3561 | JEDI COMPACT Outdoor Incasso Proiettore lineare da incasso a LED

### Sistemi di controllo



Codice

**1E3048**

Unità di controllo wireless IP67 con interfaccia DALI.

Genera un bus DALI2 locale e ciò rende possibile la connessione diretta ad un driver LED con interfaccia DALI.

Il modulo può essere usato solo in un sistema chiuso e non può essere connesso ad una rete DALI esistente.

Il modulo è controllato in modalità wireless tramite applicazione Casambi per smartphone e tablet attraverso tecnologia Bluetooth 5.0.

I dispositivi creano automaticamente una rete mesh wireless adattiva, robusta ed affidabile permettendo di gestire in maniera semplice ed efficiente un numero elevato di apparecchi.

L'unità di controllo è preimpostata con profilo DALI 1CH, ovvero il dispositivo è in grado di controllare un singolo driver DALI con comandi broadcast.

Oltre a DALI broadcast, sono disponibili anche altre modalità di funzionamento, come:

- Pulsante (normalmente aperto)
- Unità di controllo 0/1-10V
- Unità di controllo DALI Tunable White DT8
- Sensore di presenza



Codice

**1E4369**

Extender IP67: unità di controllo wireless per driver LED con interfaccia di dimmerazione DALI basata su tecnologia Casambi.

Dispone di una uscita DALI2 tramite la quale si possono controllare fino a 40 apparecchi di illuminazione.

Con l'aggiunta di un ulteriore alimentatore BUS DALI esterno è possibile comandare fino a 64 apparecchi.

Extender IP67 è preimpostato sul profilo DALI broadcast, ovvero tutti gli apparecchi collegati ad esso sono dimmerabili allo stesso livello.

Oltre al DALI broadcast, sono disponibili altre modalità di funzionamento, come:

- EXTENDER DALI 8CH
- EXTENDER DALI Tunable White
- EXTENDER DALI 4CH
- EXTENDER DALI DT8 Tunable White

### Scaricatore di sovratensione



Codice

**A013A**

Scaricatore di sovratensione compatibile con tutti gli apparecchi di illuminazione in CLASSE I.

Tensione di funzionamento 230-277Vac.

SPD type 2+3.

Tensione massima di scarica 10kV.

CLASSE I

IP67

A motivo dell'evoluzione tecnologica dei componenti elettronici i dati indicati sono soggetti ad aggiornamento e quindi deve essere richiesta conferma in fase d'ordine. Flusso luminoso e potenza elettrica presentano tolleranze di +/-10% rispetto al valore indicato.  $t_q +25^{\circ}\text{C}$  (CIE 121).

Si riserva la facoltà di apportare modifiche tecniche.

Targetti Sankey S.r.l.  
Via Pratese, 164  
50145 Firenze - Italy  
Tel: +39 055 37911  
targetti.com  
targetti@targetti.com

CCIAA Firenze  
Share Capital:  
€ 500.000,00  
VAT N. (IT):  
01537660480  
R.E.A: FI-275656

**TARGETTI**